

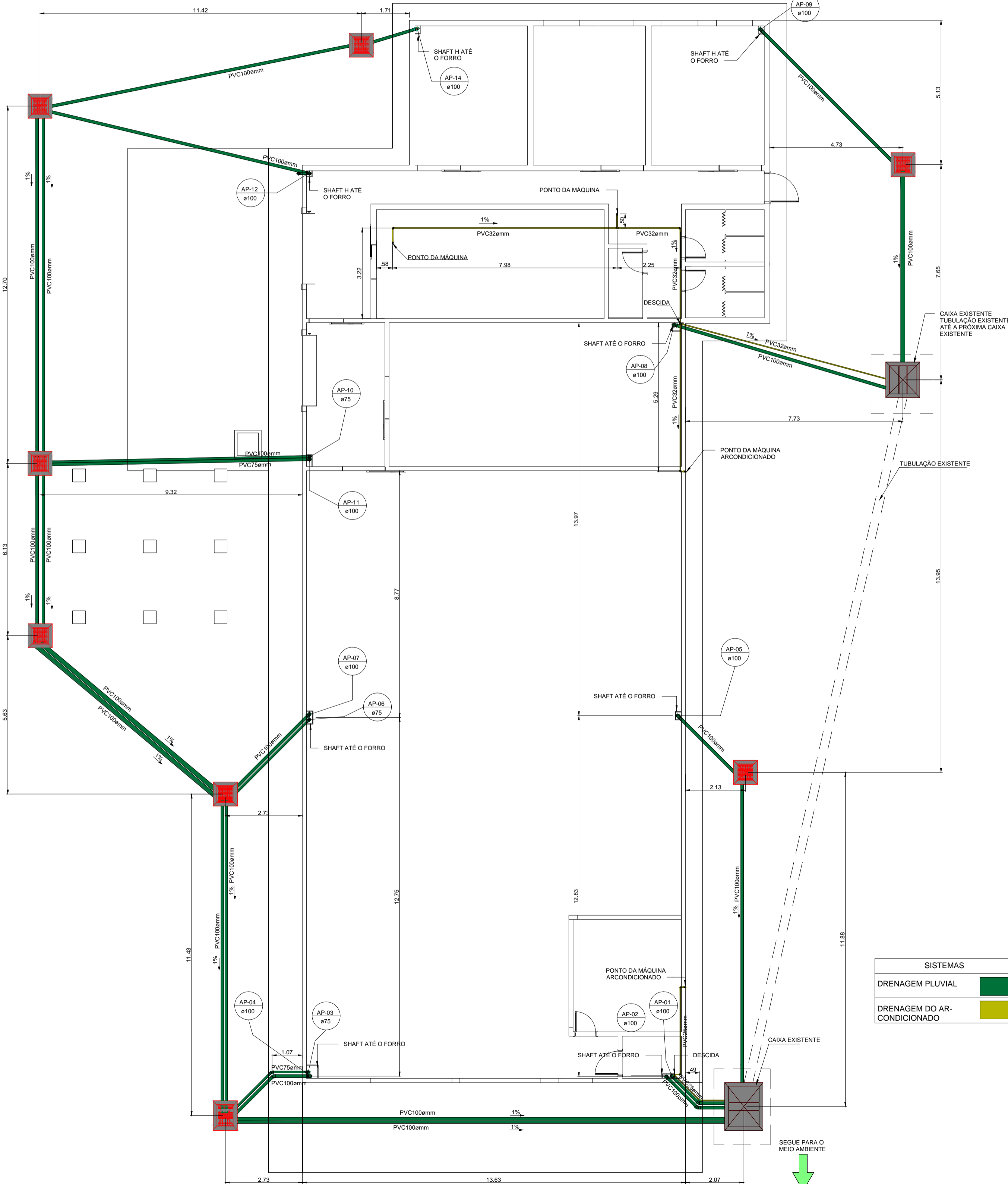
TUBULAÇÃO DE ARCONDICIONADO					
SISTEMA	DESCRIÇÃO	QUANT.	DIÂMETRO	COMP.	MATERIAL
DRENAGEM DO ARCONDICIONADO	Tipos de tubos: Tubo Marrom - Água Fria - Soldável	7	25.00 mm	9.84	PVC Marrom
DRENAGEM DO ARCONDICIONADO	Tipos de tubos: Tubo Marrom - Água Fria - Soldável	11	32.00 mm	30.84	PVC Marrom

CONEXÇÕES DRENAGEM ARCONDICIONADO			
SISTEMA	QUANT.	DESCRIÇÃO	LINHA
DRENAGEM DO ARCONDICIONADO	2	Joelho 45° Soldável 25mm, PVC Marrom, Água Fria - TIGRE	Soldável
DRENAGEM DO ARCONDICIONADO	1	Joelho 45° Soldável 32mm, PVC Marrom, Água Fria - TIGRE	Soldável
DRENAGEM DO ARCONDICIONADO	5	Joelho 90° Soldável 25mm, PVC Marrom, Água Fria - TIGRE	Soldável
DRENAGEM DO ARCONDICIONADO	8	Joelho 90° Soldável 32mm, PVC Marrom, Água Fria - TIGRE	Soldável
DRENAGEM DO ARCONDICIONADO	2	Tê Soldável 32mm, PVC Marrom, Água Fria - TIGRE	Soldável

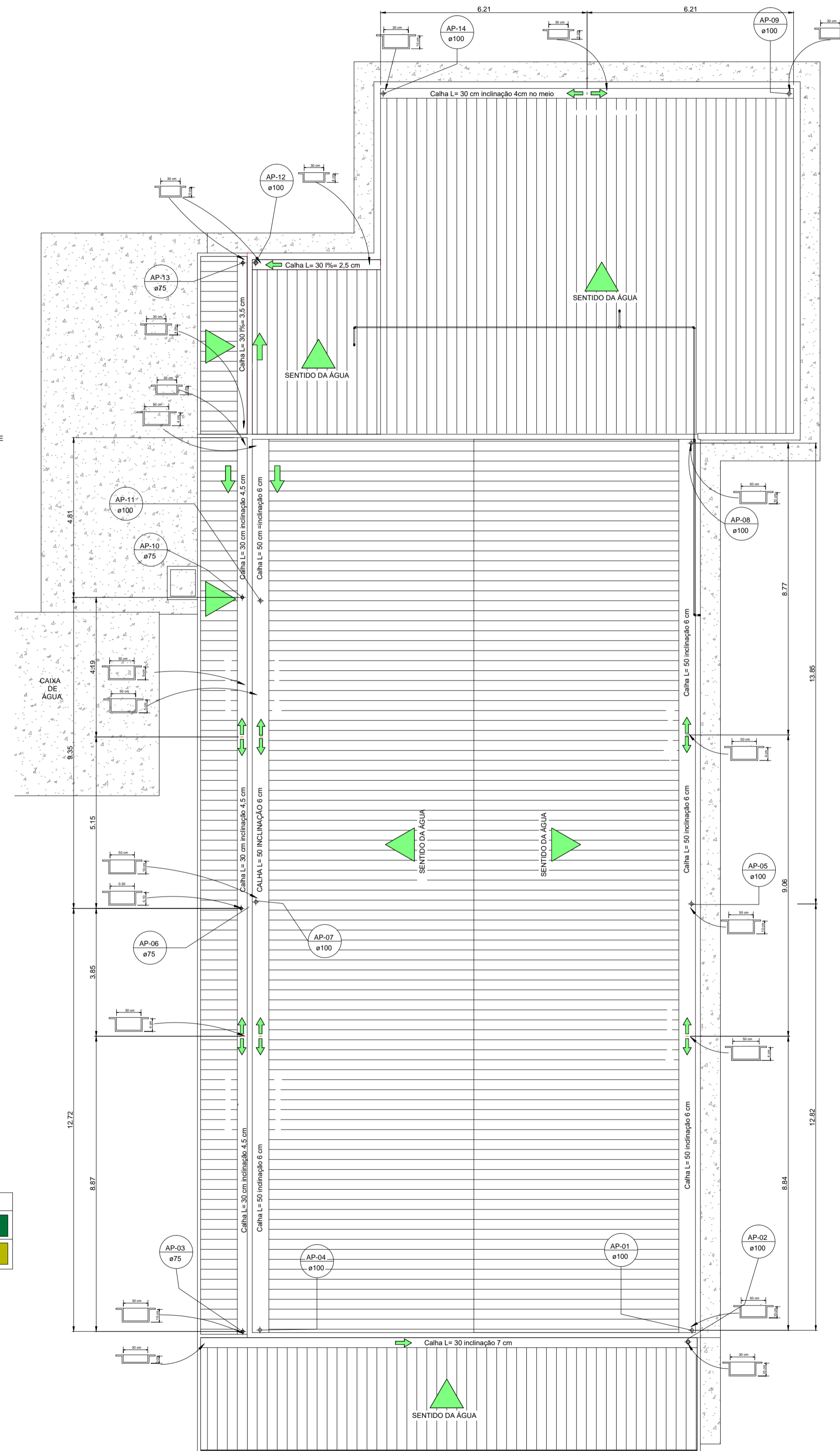
TUBOS RIGIDOS/DRENAGEM					
SISTEMA	QT	DESCRIÇÃO	DIÂMETRO	COMP.	MATERIAL
DRENAGEM	5	Tipos de tubos: Tubo - Esgoto - Série Normal	75.00 mm	13.43	PVC Branco
DRENAGEM	29	Tipos de tubos: Tubo - Esgoto - Série Normal	100.00 mm	190.09	PVC Branco

CAIXAS DE AREIA PARA DRENAGEM	
SISTEMA	DESCRIÇÃO
DRENAGEM	8 CAIXA DE AREIA 60X60cm COM GRELHA METÁLICA
DRENAGEM	1 CAIXA DE AREIA 60X80cm COM GRELHA METÁLICA

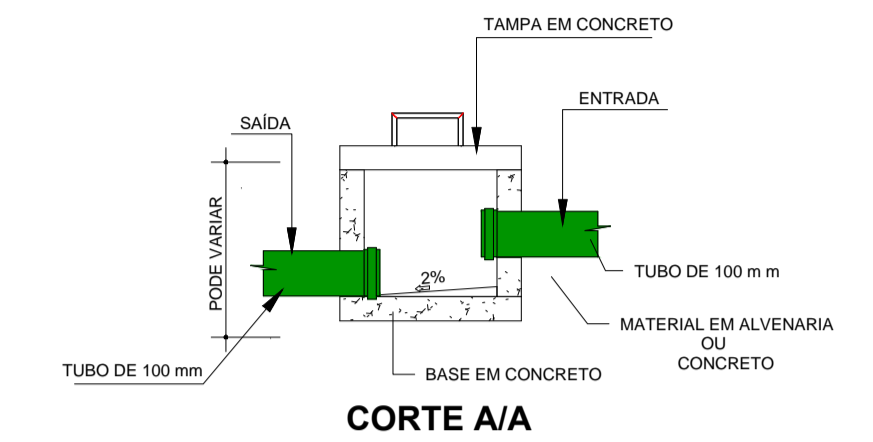
CONEXÇÕES			
SISTEMA	QUANT.	DESCRIÇÃO	LINHA
DRENAGEM	4	Joelho 45° 75mm, Esgoto Série Normal	Série Normal
DRENAGEM	3	Joelho 45° 100mm, Esgoto Série Normal	Série Normal
DRENAGEM	2	Joelho 90° 75mm, Esgoto Série Refoçada	Refoçada
DRENAGEM	10	Joelho 90° 100mm, Esgoto Série Refoçada	Refoçada



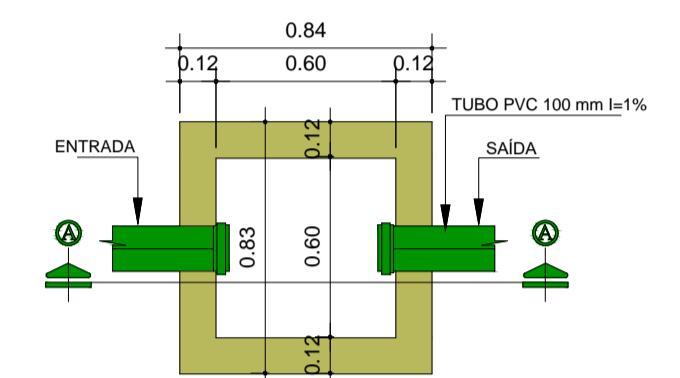
1 PV TERREO-DRENAGEM
ESC: 1 : 100



2 COBERTURA-DNG
ESC: 1 : 100



CORTE A/A



2 CAIXA DRENAGEM
ESC: 1 : 25

Título do projeto: **PROJETO DE DRENAGEM PLUVIAL**

Título do desenho: **PLANTA BAIXA E COBERTURA**

Local da obra: **BR - 364 - Km 17 - Porto Velho/RO**

ZONEAMENTO: - Coef. aprov. - TAXA DE OCUP. - DATA: 11/10/2019 Escala: IND Prancha: 01/05

Uso da edificação: **SAÚDE** Revisão nº: 00

Proprietário: **CASA DE SAÚDE SANTA MARCELINA** CPF/CNPJ: 60.742.616/0002-40

LOGOTIPO: Nome do Profissional: **Engº André Gurgel** CAU/CREA Nº: Crea/RO 4390-D Telefone: (69) 99283-9999 E-mail: andregurgel@hotmail.com

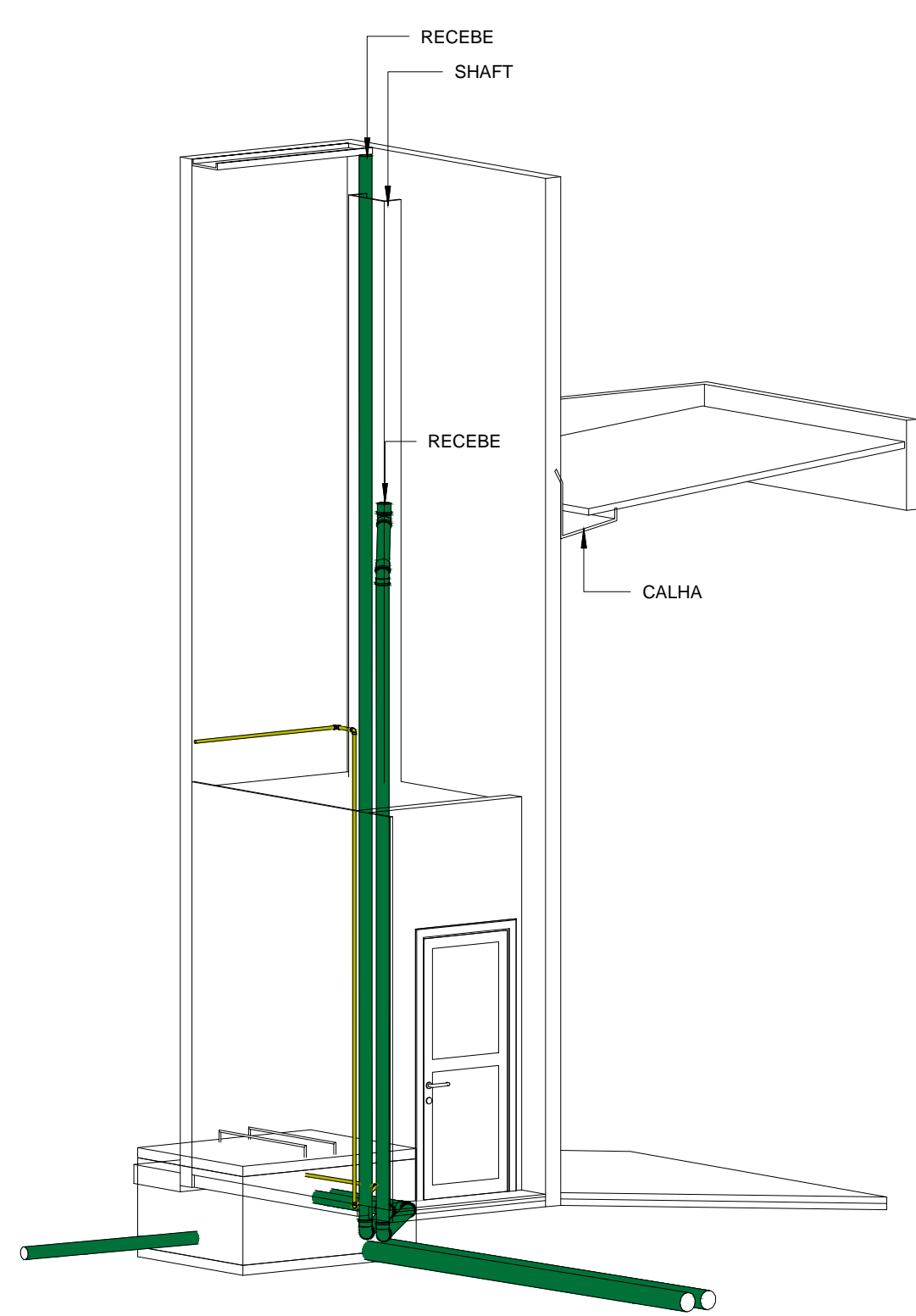
Cadista: **Charles Viana de Sousa**

Quadro de Áreas (m²): **ÁREA DA EDIFICAÇÃO: 477,00 m²**

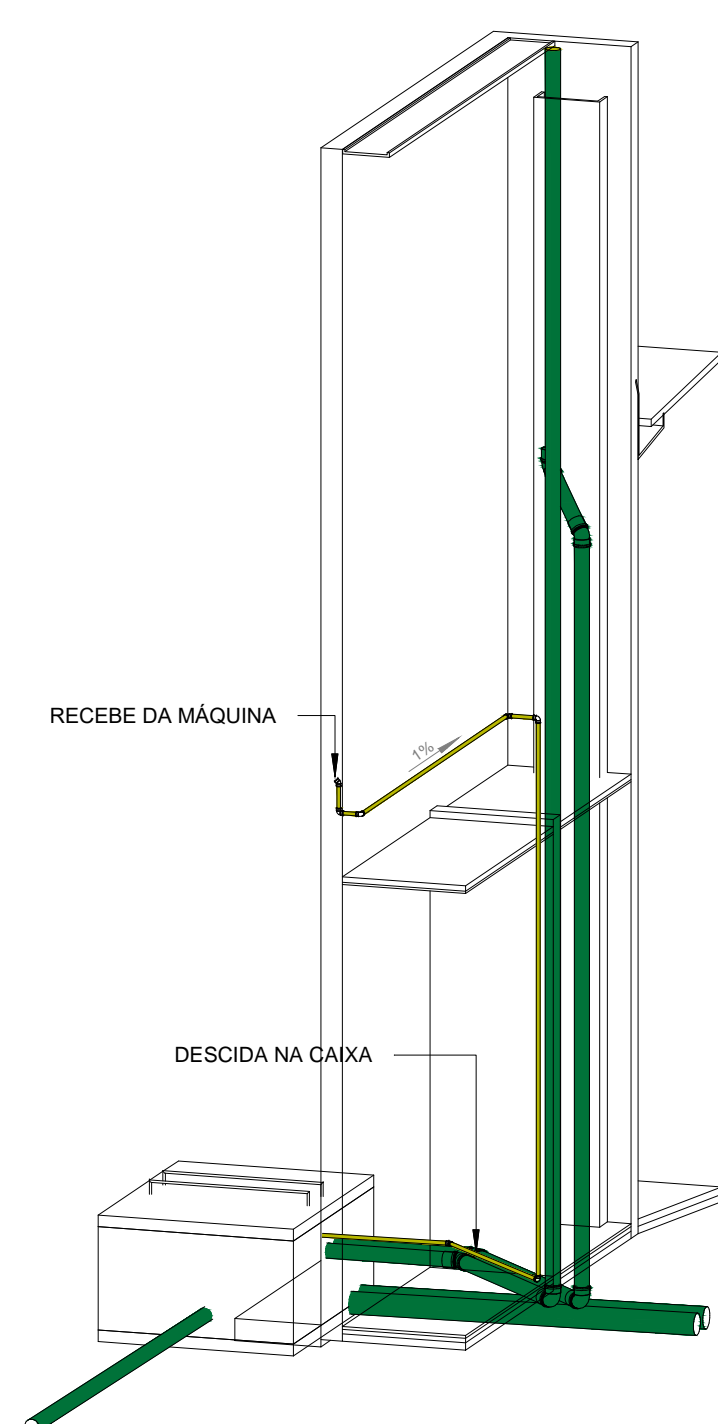
Assinaturas: Proprietário: HOSPITAL SANTA MARCELINA CNPJ Nº: 60.742.616/0002-40
Projetista: **ANDRÉ GURGEL** CREA Nº: 4390-D/RO
Responsável Técnico: **CREA Nº:**

Declaro que a aprovação do projeto não implica no reconhecimento pela Prefeitura do direito de propriedade do terreno.

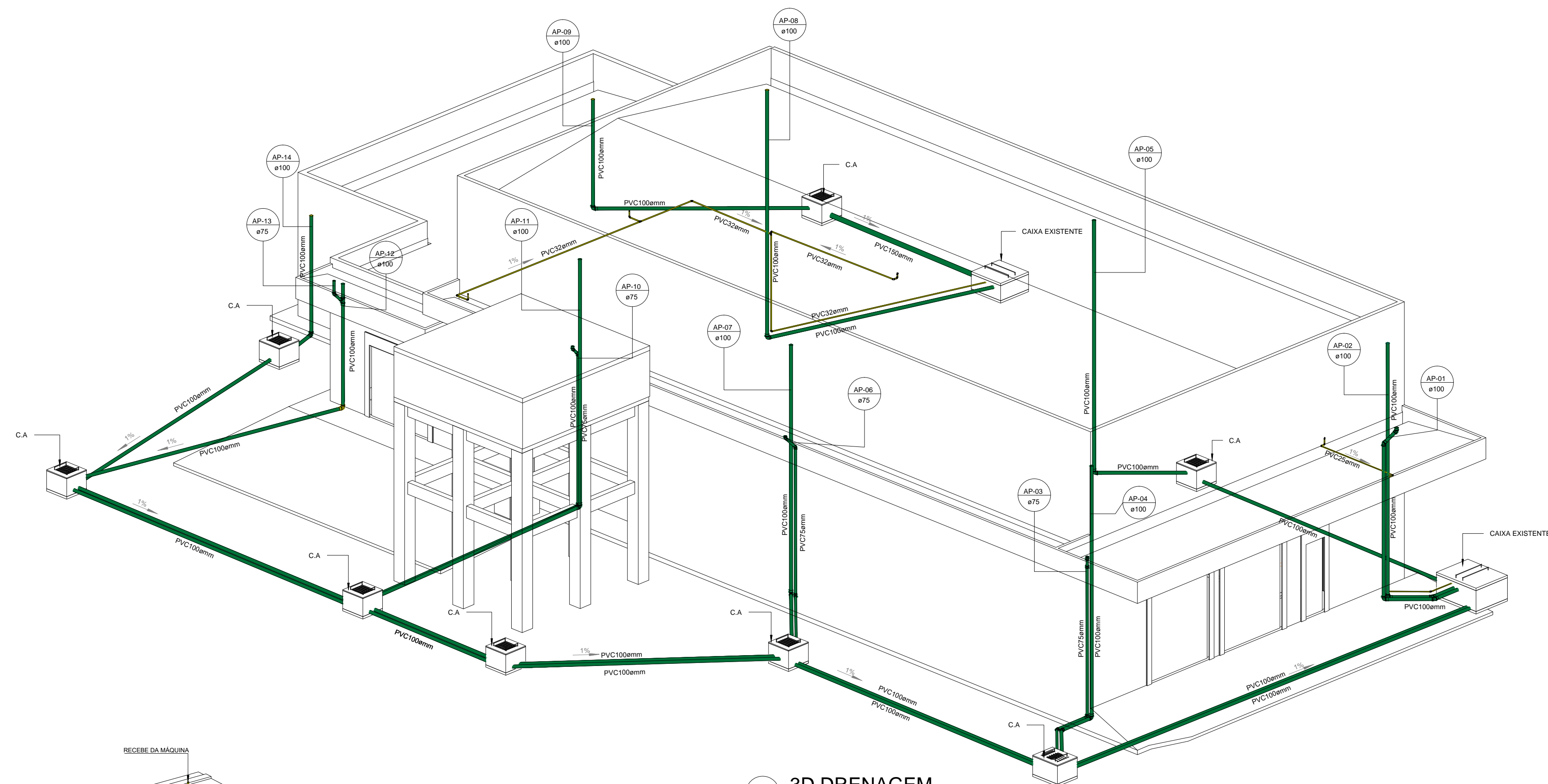
Espaço reservado para aprovação de vistoria: Espaço reservado para aprovação de projeto



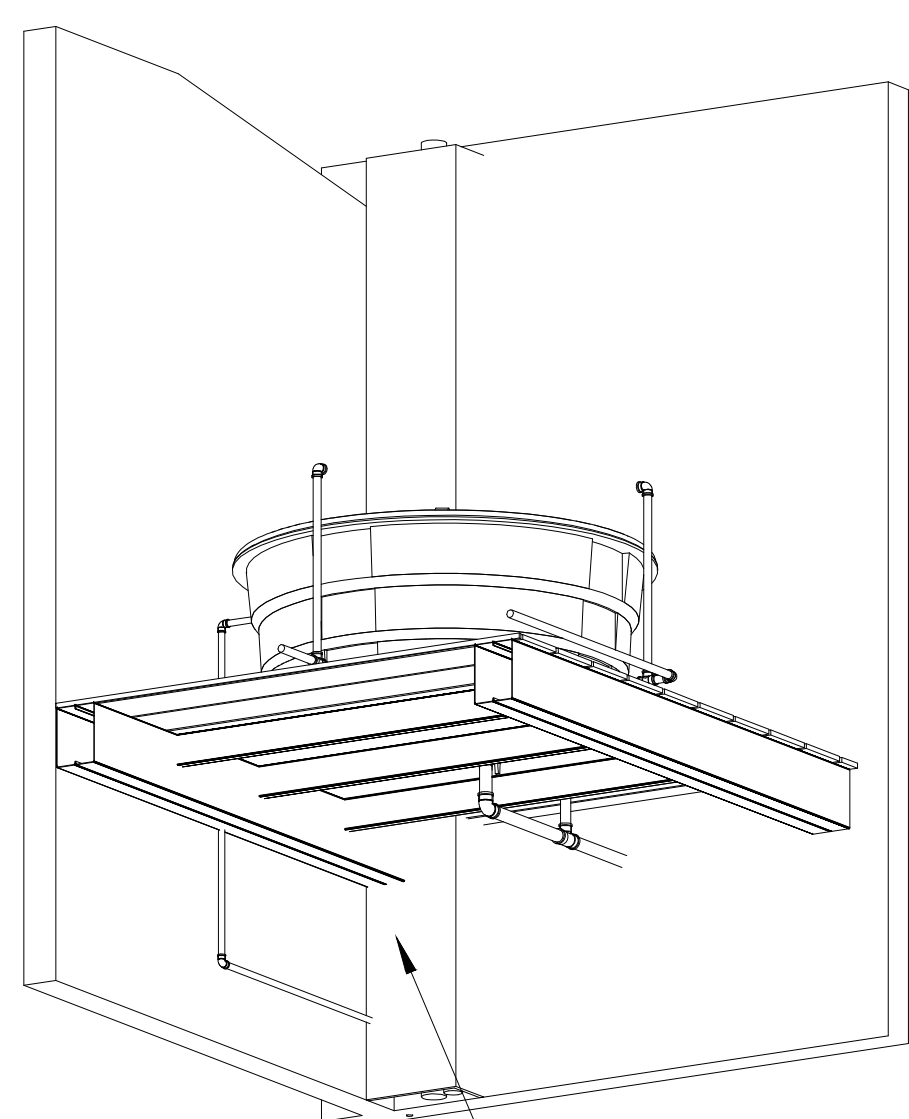
1 DETALHE-DR-02
ESC:1:50



1 DETALHE- ARC.
ESC:1:50

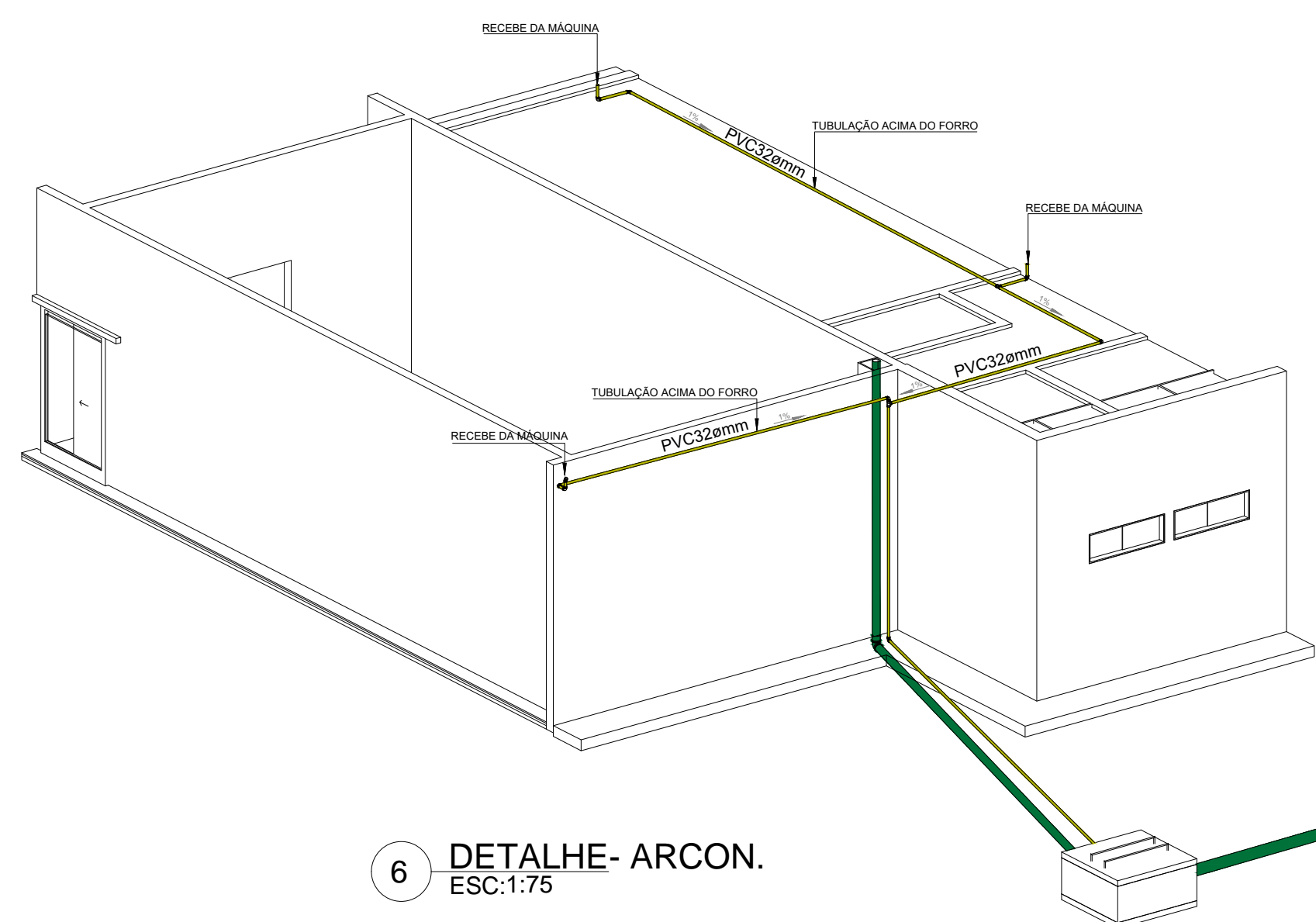


2 3D DRENAGEM
ESC: 1:100

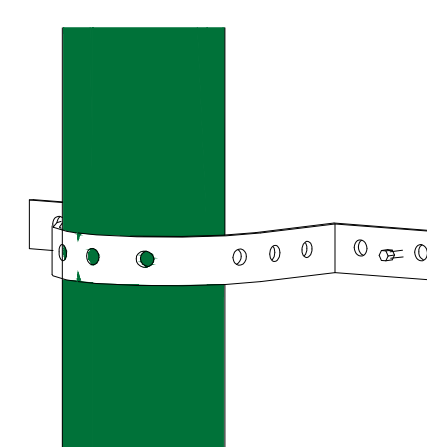


3 DETALHE-DRENAGEM-02
ESC:1:30

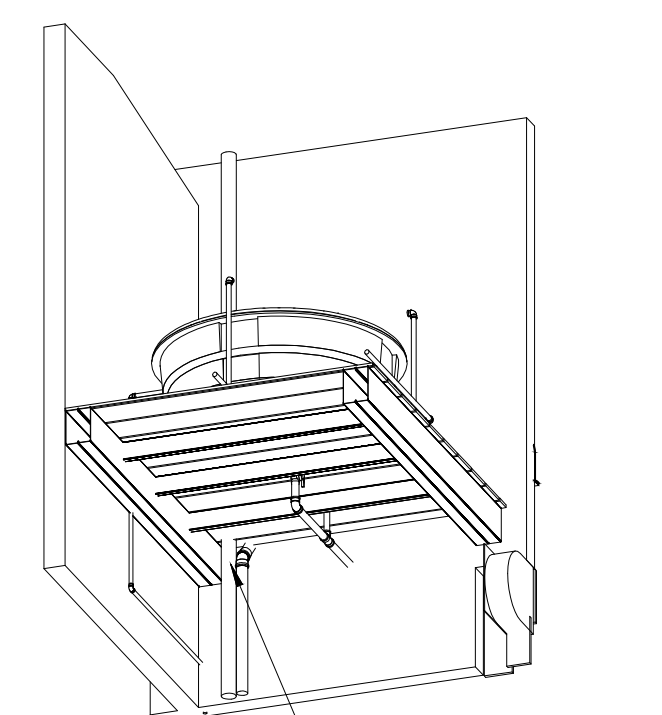
PREVER ABERTURA NO
SHAFT



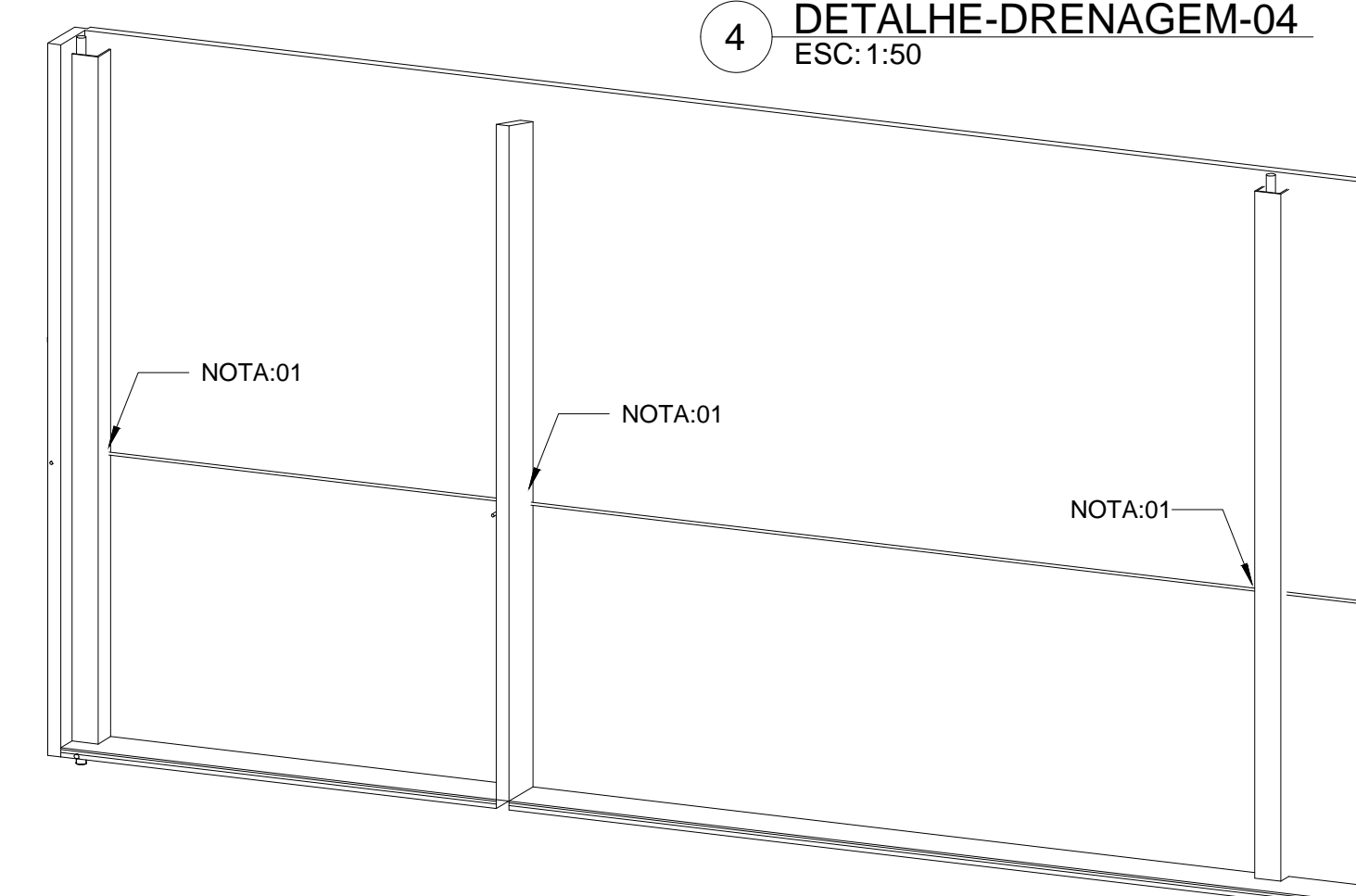
6 DETALHE- ARCON.
ESC:1:75



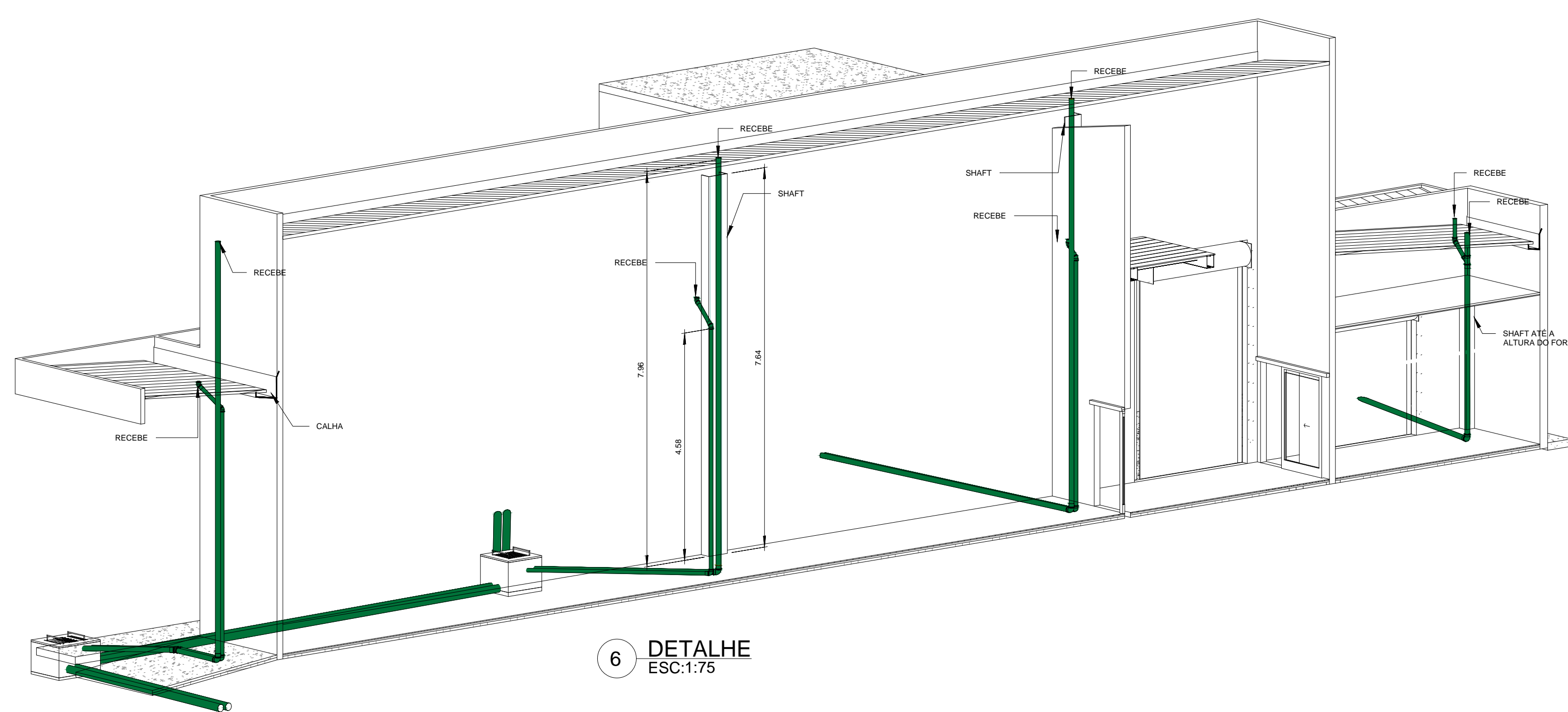
Abraçadeira Tipo Fita Metálica Perfurada,
L=118mm
Buchas de Nylon, Diâmetro do Furo 8mm
cabeça chata, tenda simples, 4,8x 50 mm



4 DETALHE-DRENAGEM-04
ESC:1:50



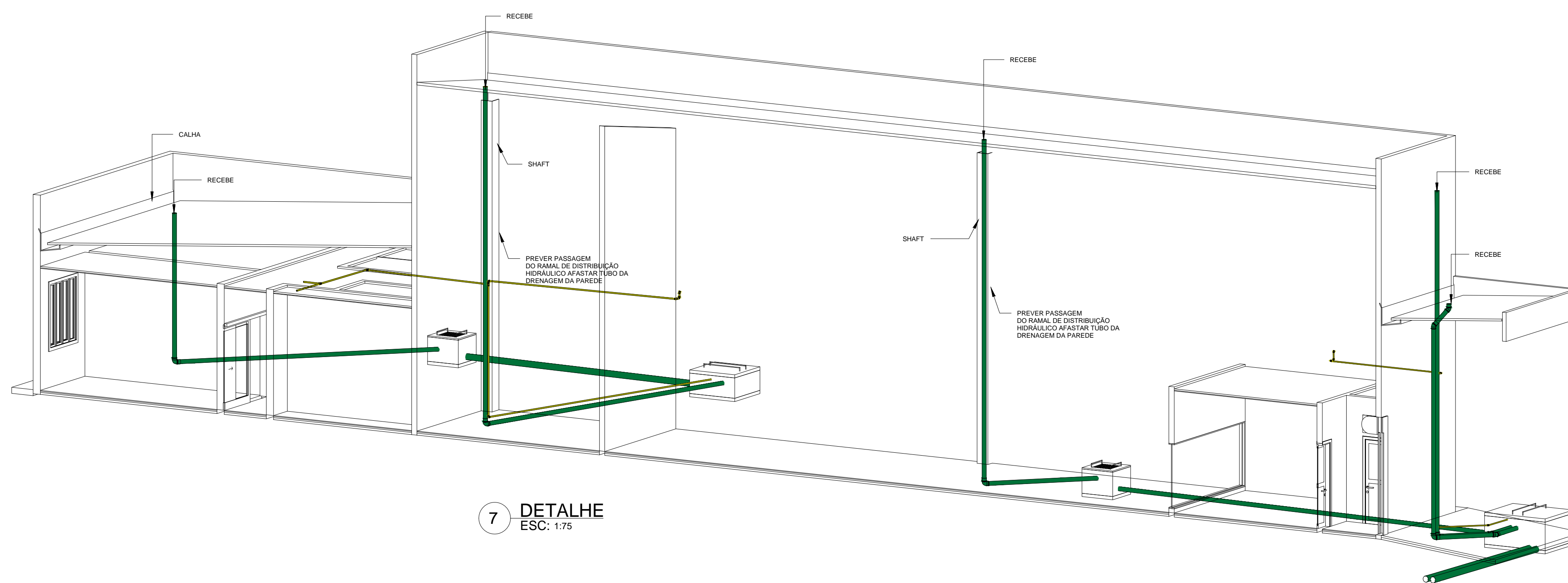
5 DETALHE -DRENAGEM -01
ESC:1:75



6 DETALHE
ESC:1:75

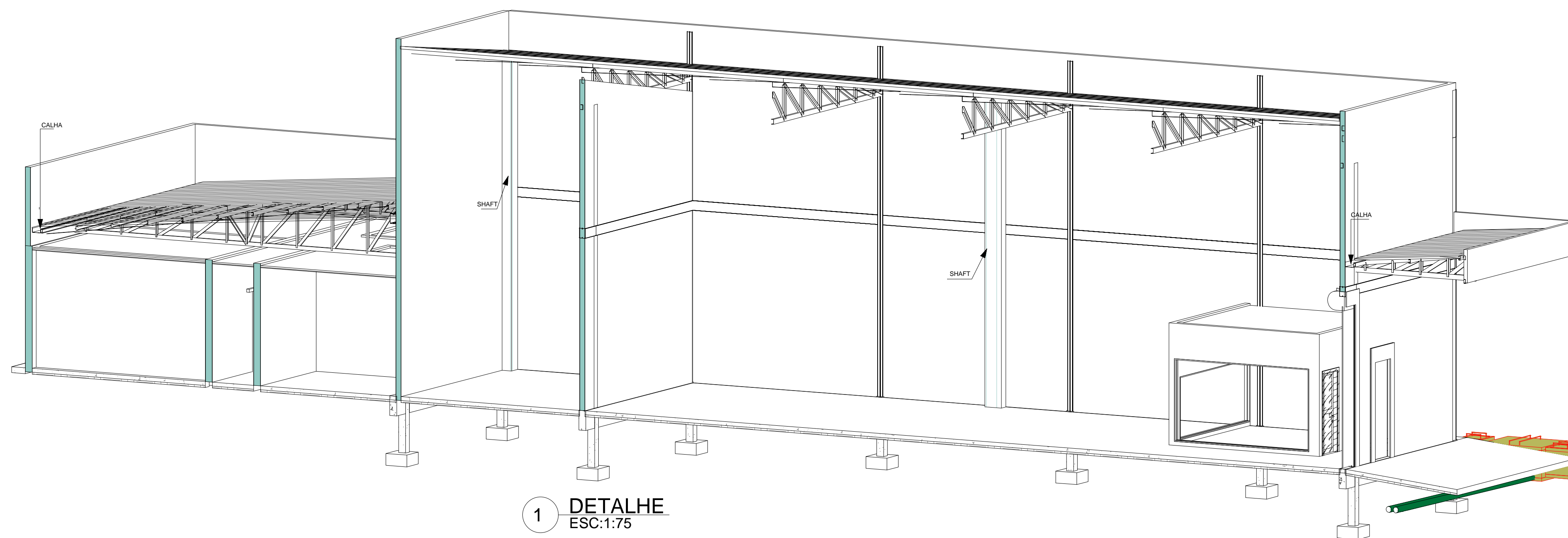
QUADRO DE NOTAS	
NOTA 01:	Prever cruzamento de sistemas de drenagem e hidráulico, afastar levemente o tubo da drenagem da parede, para passagem do tubo da hidráulica, prever abertura no Shaft. Para fixação de tubos na parede com abraçadeiras tipo fita.
NOTA 02:	Os tubos instalados em volas com aterros devem ser cuidadosamente envelopados com área lavada grossa. Devendo ser retirado todo e qualquer material graúdo e que venham a danificar o tubo, e aderidos em camadas a cada 10 cm, até atingir a cota do terreno. Em locais de tráfego de veículos os tubos devem ser protegidos com um recobrimento mínimo para tubulações enterradas: 0,30 m, sem tráfego de veículos 0,50 m, sujeito a tráfego de veículos leve 0,70 m, sujeito a tráfego de veículo pesado NBR 8160 NBR 10844/89

SISTEMAS	
DRENAGEM PLUVIAL	
DRENAGEM DO AR-CONDICIONADO	

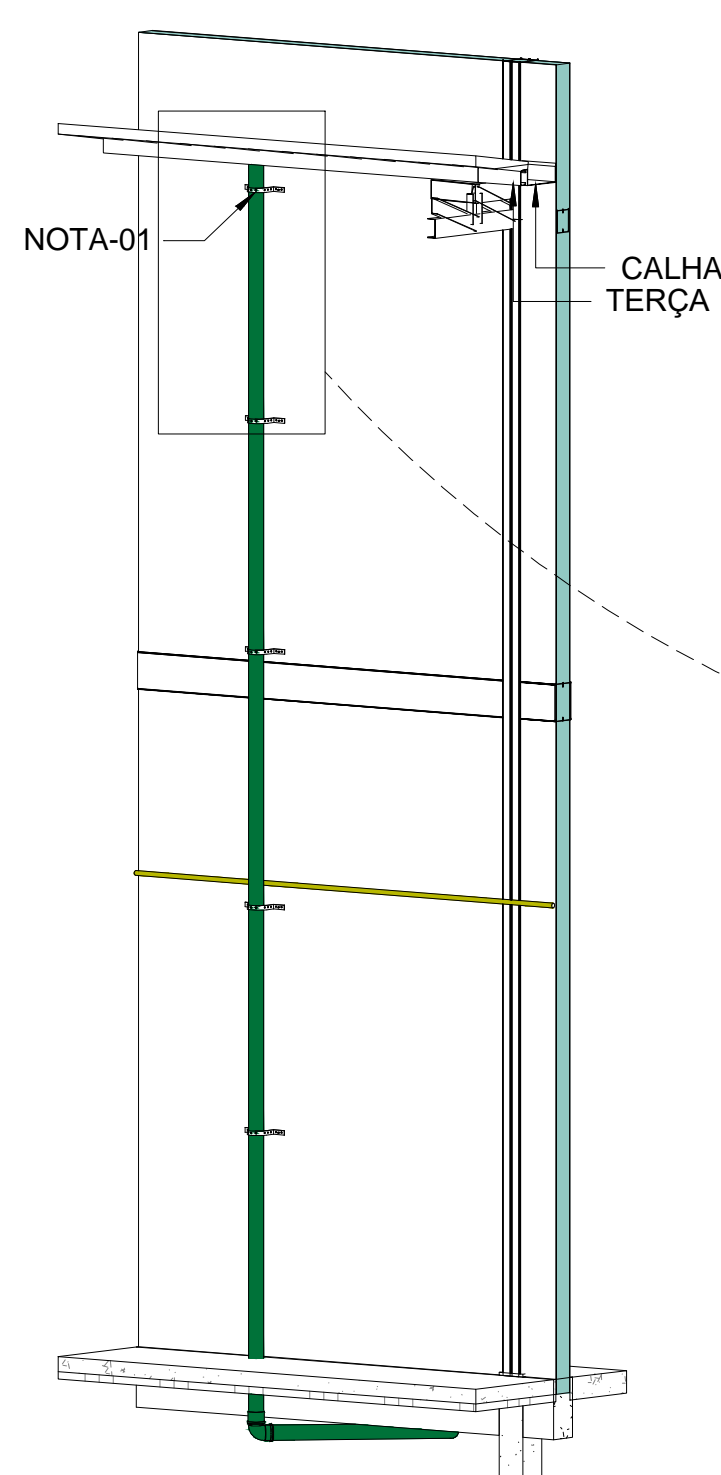


7 DETALHE
ESC: 1:75

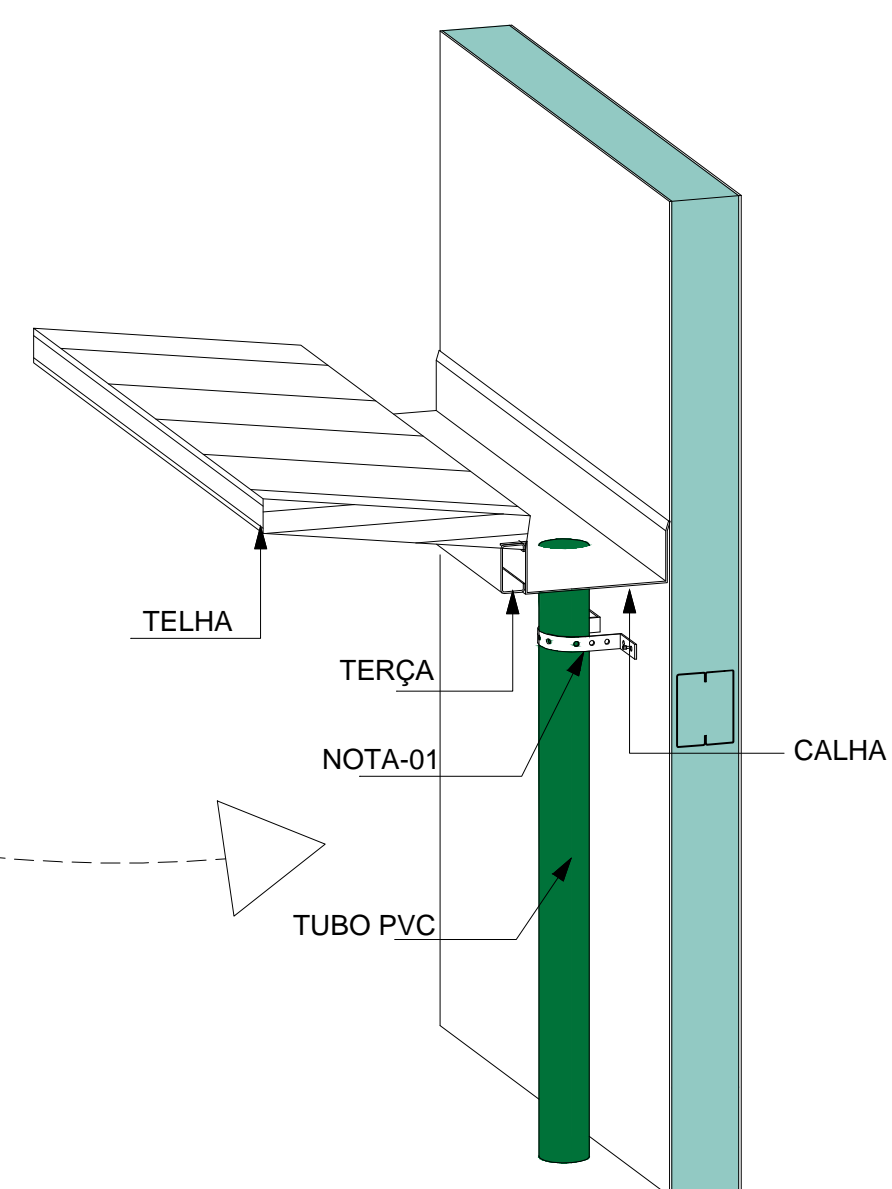
Título do projeto: PROJETO DE DRENAGEM PLUVIAL					
Título do desenho: DETALHE DAS DESCIDAS					
Local da obra: BR - 364 - Km 17 - Porto Velho/RO					
ZONEAMENTO:	Coef. aprov.	TAXA DE OCUP.	DATA:	Escala:	Prancha:
-	-	-	11/10/2019	IND	02/05
Uso da edificação: SAÚDE					Revisão nº:
Proprietário: CASA DE SAÚDE SANTA MARCELINA					00
LOGOTIPO		CPF/CNPJ:	Nome do Profissional:		
		60.742.616/0002-40	Engº André Gurgel		
		CAUI/CREA Nº:	Telefone:		
		Crea/RO 4390-D	(69) 99283-9999		
		E-mail:	andregurgel@hotmail.com		
		Cadista:	Charles Viana de Sousa		
Quadro de Áreas (m²):		Assinaturas:			
ÁREA DA EDIFICAÇÃO: 477,00 m²		Proprietário: HOSPITAL SANTA MARCELINA CNPJ Nº: 02.742.818/0002-40 Projetista: ANDRÉ GURGEL CREA Nº: 4390-D/RO Responsável técnico: CREA Nº: Declaro que a aprovação do projeto não implica no reconhecimento pela Prefeitura do direito de propriedade do terreno. Espaço reservado para aprovação de projeto			



1 DETALHE
ESC:1:75

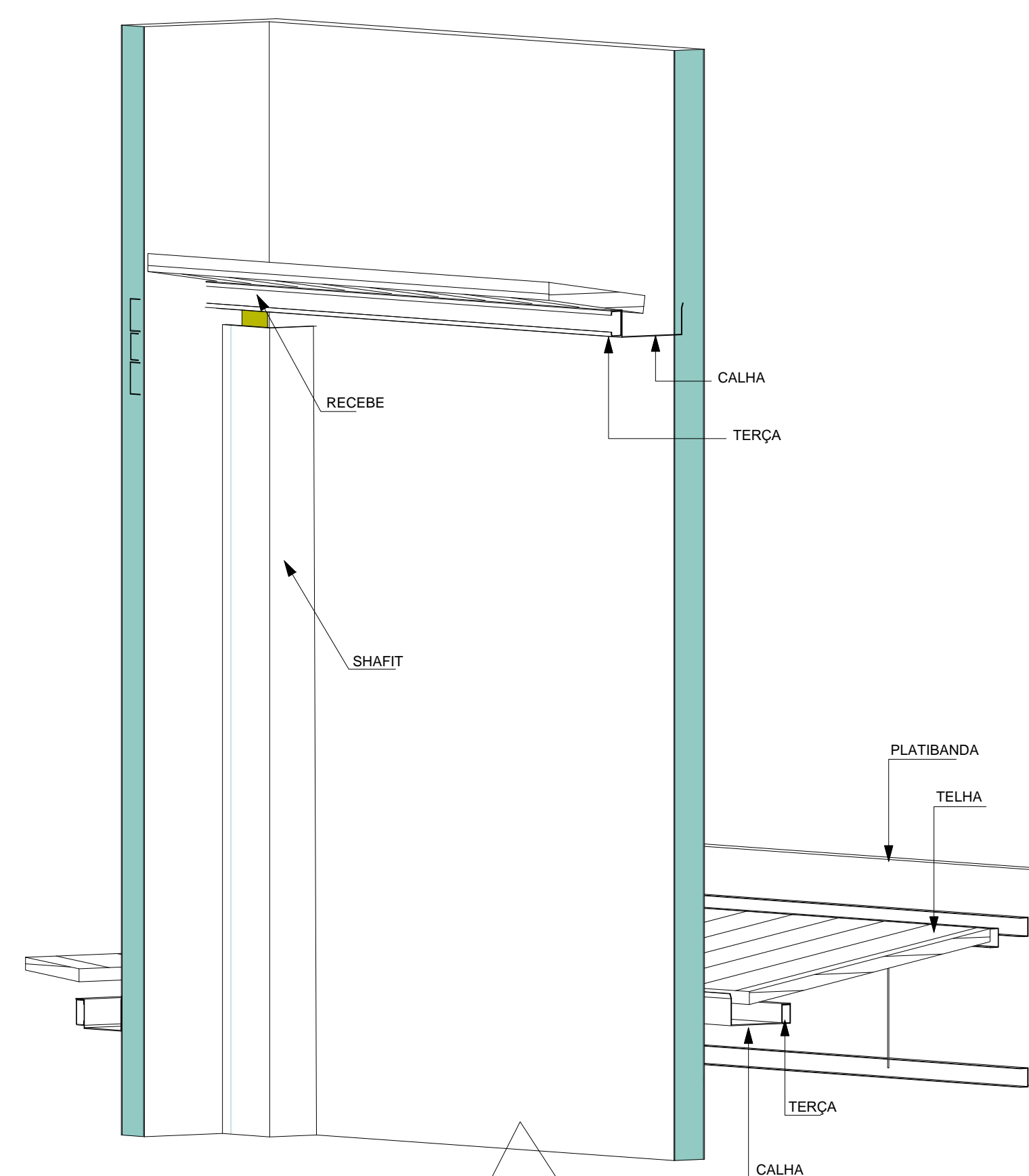


2 DETALHE
ESC:1:50

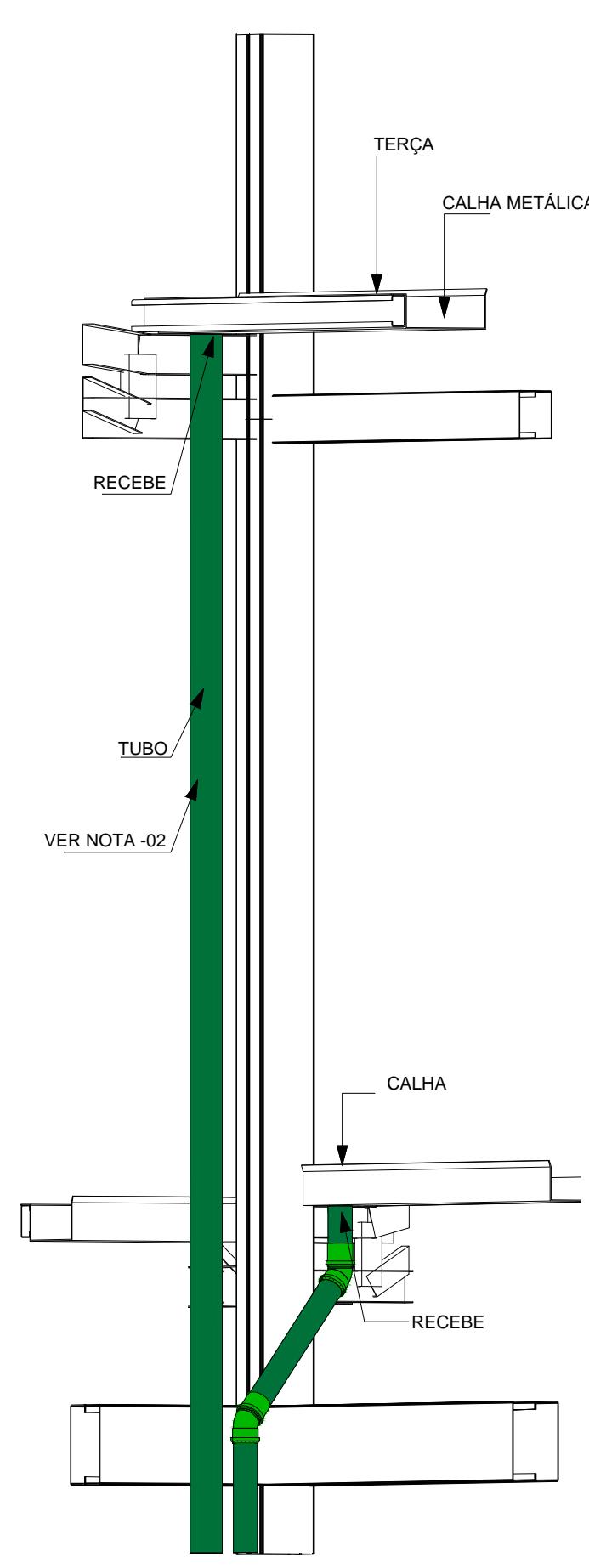


3 DETALHE
ESC:1:15

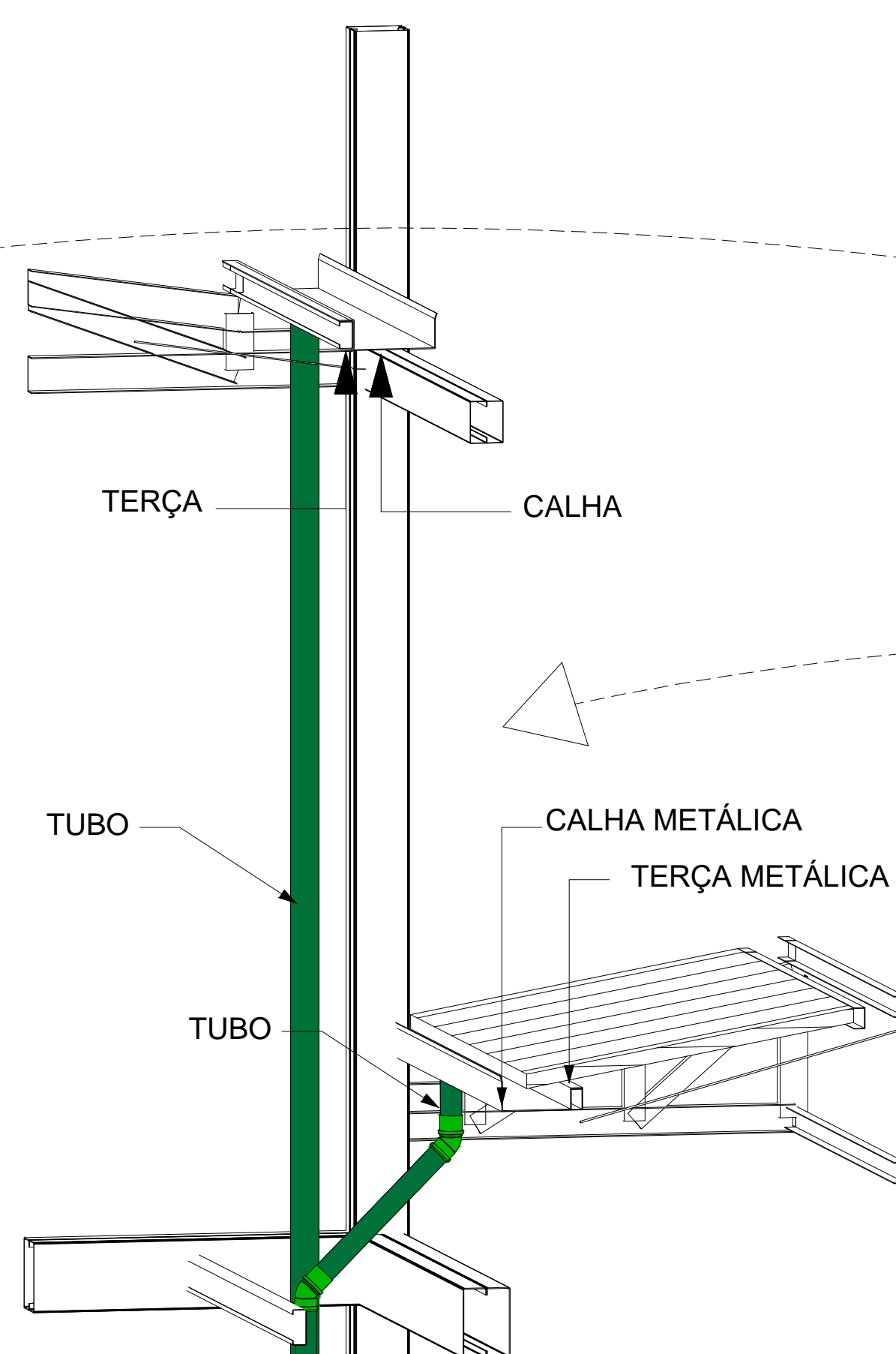
Abraçadeira Tipo Fita Metálica Perfurada, L=18"mm
Bucha de Nylon, Diâmetro do Furo 8mm
cabeça chata, fenda simples, 4,8x 50 mm



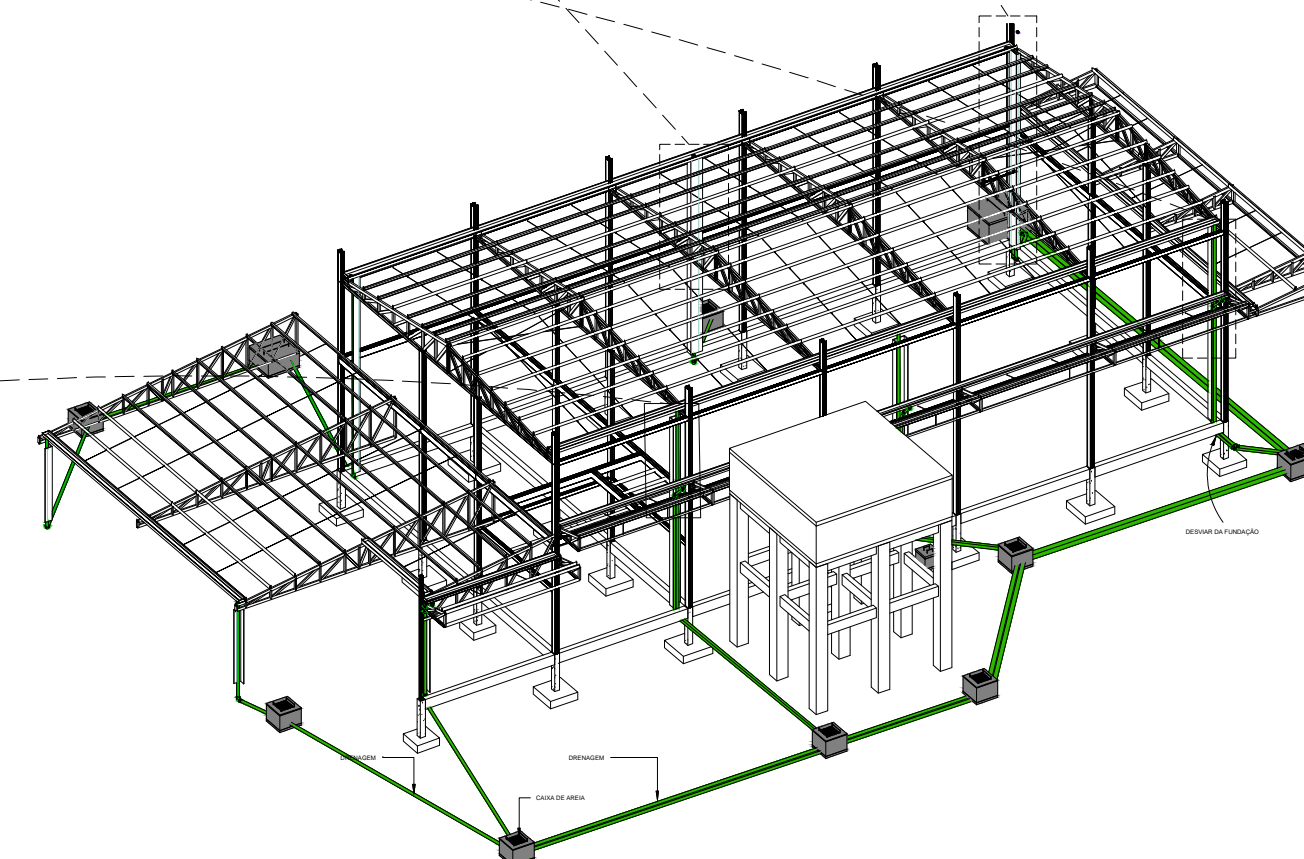
4 DETALHE
ESC:1:20




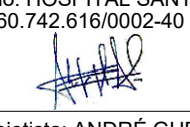
5 DETALHE
ESCALA:1:20

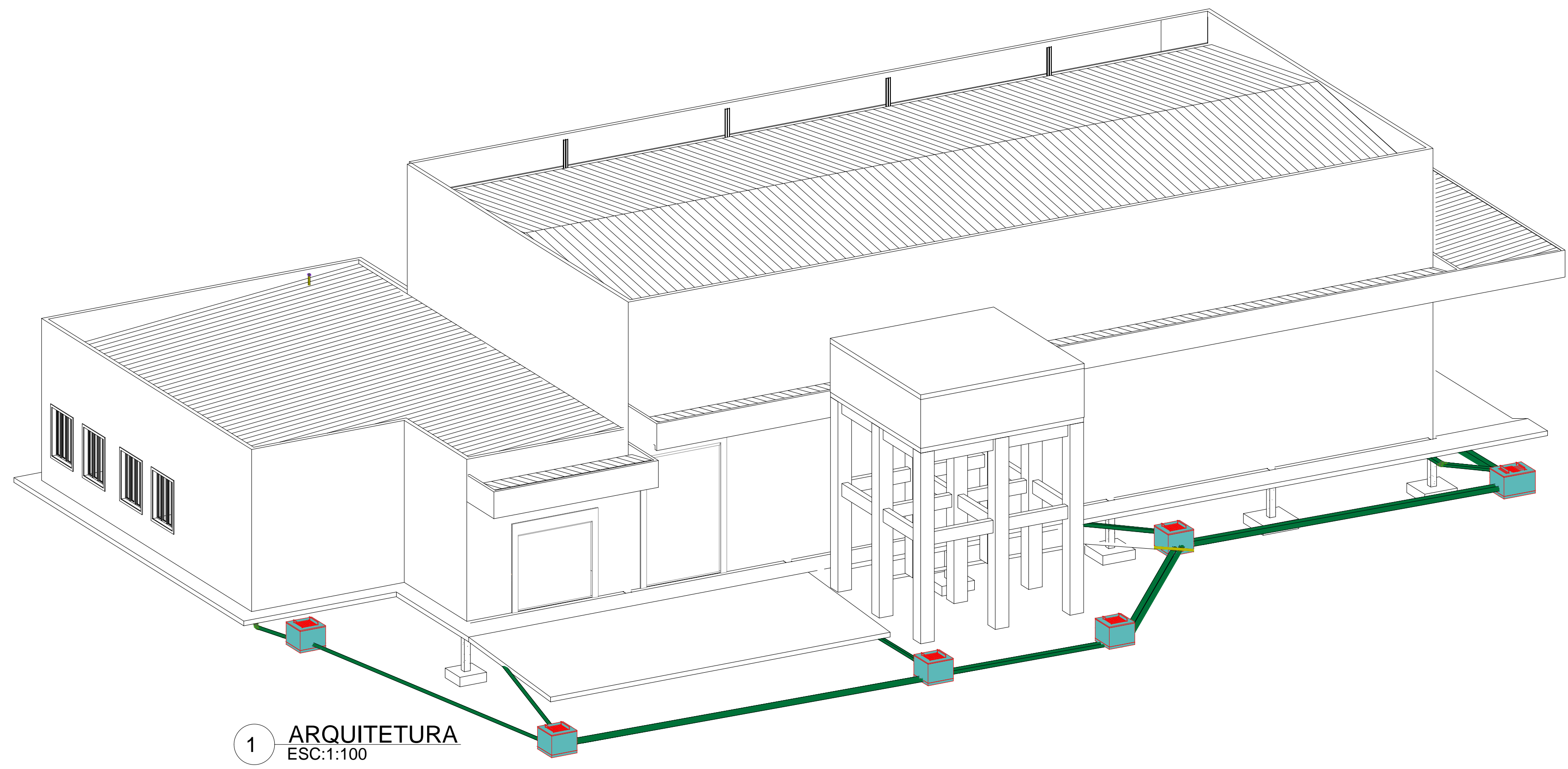


6 DETALHE
ESCALA:1:20

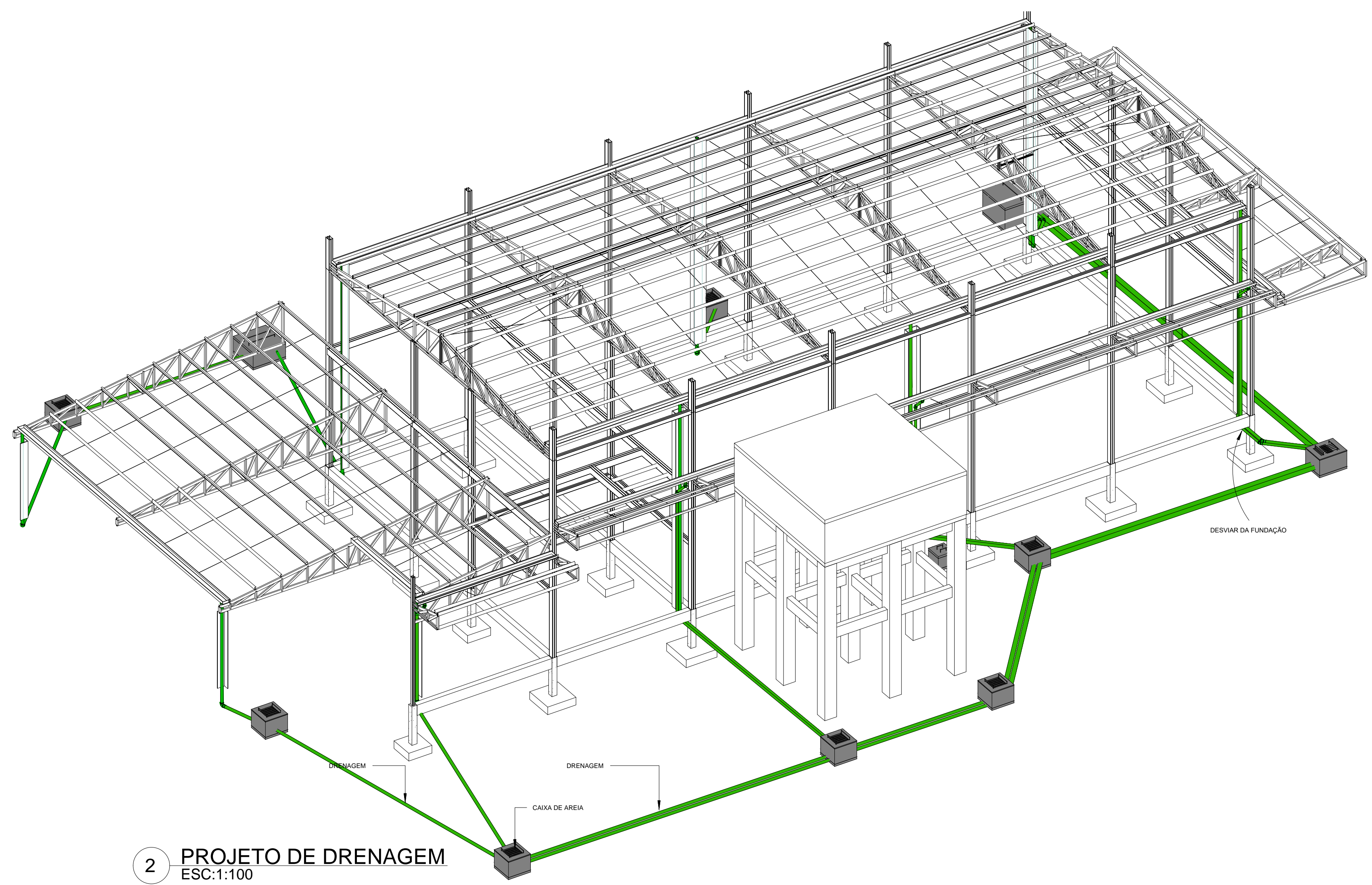


7 DETALHE
SEM:ESC

Título do projeto: PROJETO DE DRENAGEM PLUVIAL					
Título do desenho: DETALHES DAS CALHAS E FIXADORES					
Local da obra: BR - 364 - Km 17 - Porto Velho/RO					
ZONEAMENTO:	Coef. aprov.:	TAXA DE OCUP.:	DATA:	Escala:	Prancha:
-	-	-	11/10/2019	IND	03/05
Uso da edificação: SAÚDE					Revisão nº:
					00
Proprietário:		CPF/CNPJ:			
CASA DE SAÚDE SANTA MARCELINA		60.742.616/0002-40			
LOGOTIPO		Nome do Profissional:			
		Engº André Gurgel			
		CAUI/CREA Nº:		Telefone:	
		Crea/RO 4390-D		(69) 99283-9999	
E-mail:		andregurgel@hotmail.com			
Cadista:		Charles Viana de Sousa			
Assinaturas:					
Quadro de Áreas (m²):		ÁREA DA EDIFICAÇÃO: 477,00 m²			
Espaço reservado para aprovação de vistoria:		Proprietário: HOSPITAL SANTA MARCELINA CNPJ Nº: 60.742.616/0002-40  Projetista: ANDRÉ GURGEL CREA Nº: 4390-D/RO Responsável técnico: CREA Nº: Declaro que a aprovação do projeto não implica no reconhecimento pela Prefeitura do direito de propriedade do terreno. Espaço reservado para aprovação do projeto			

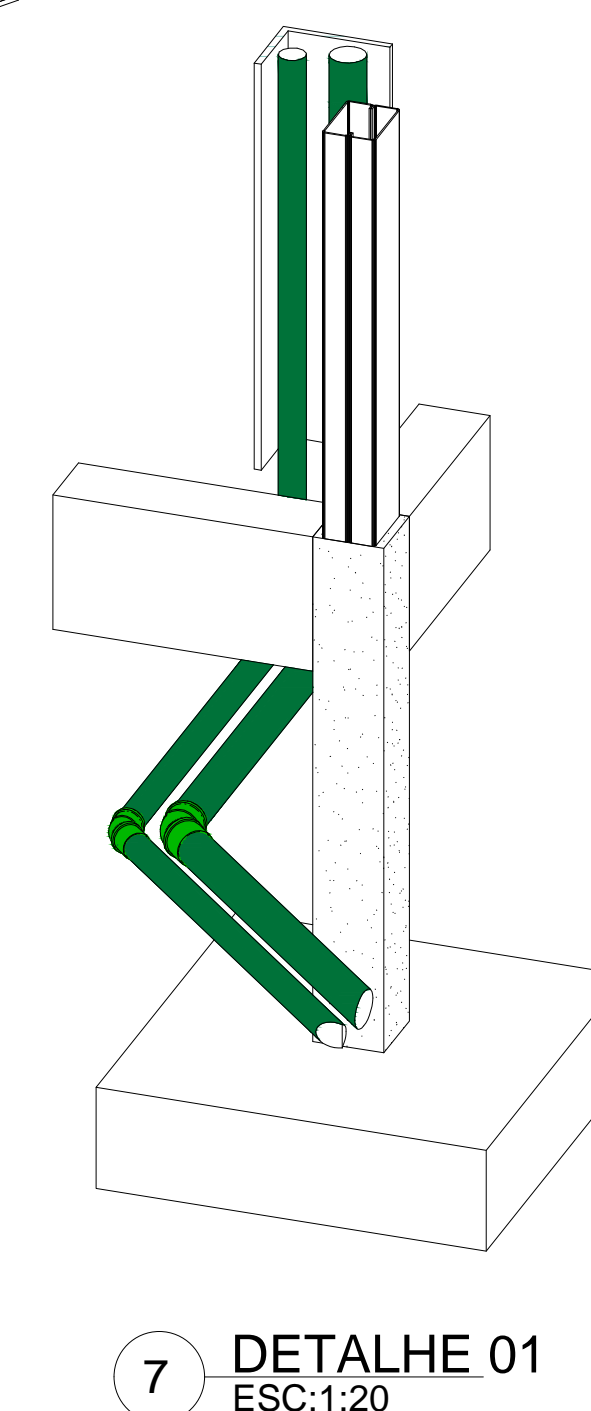
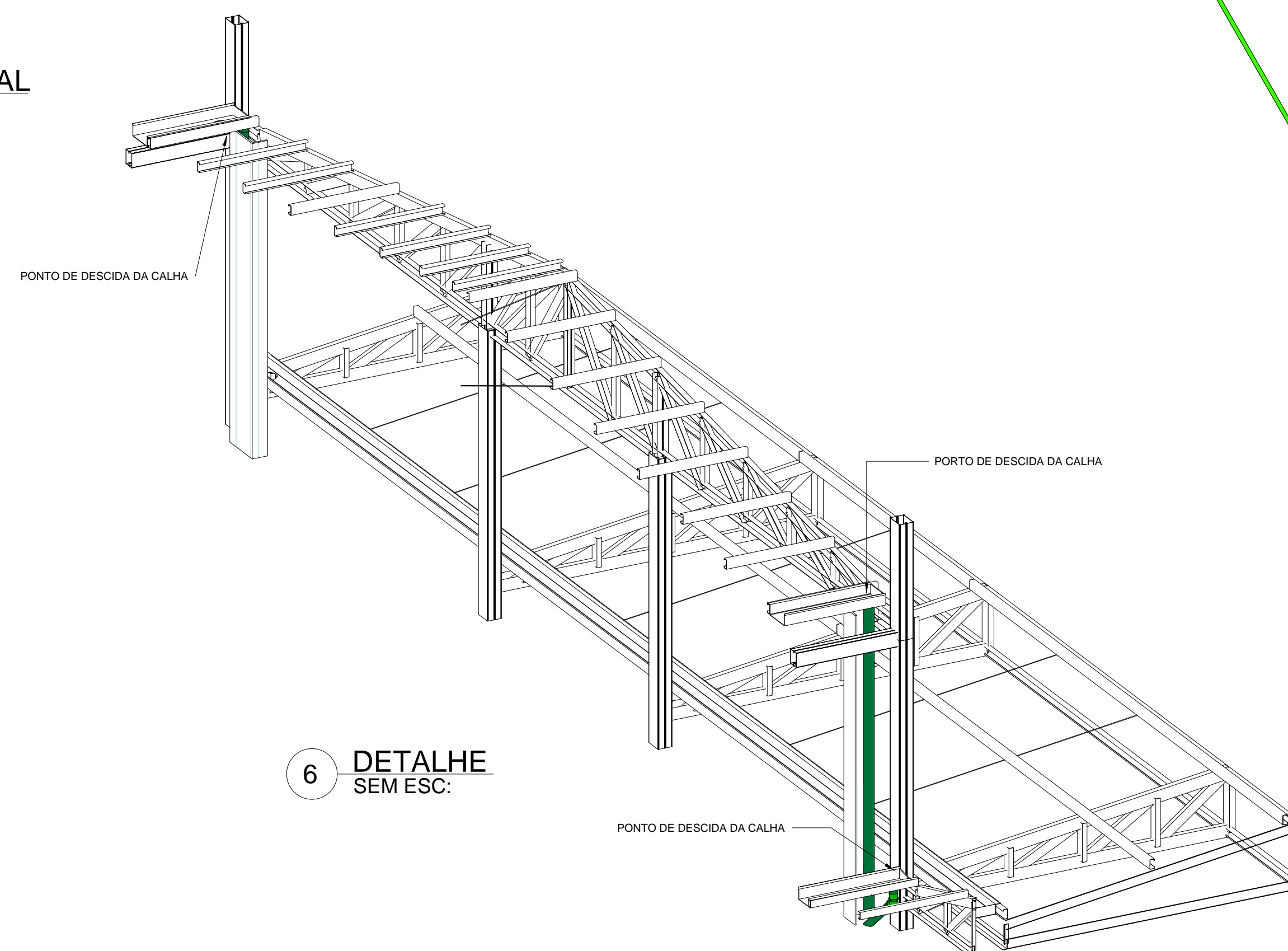
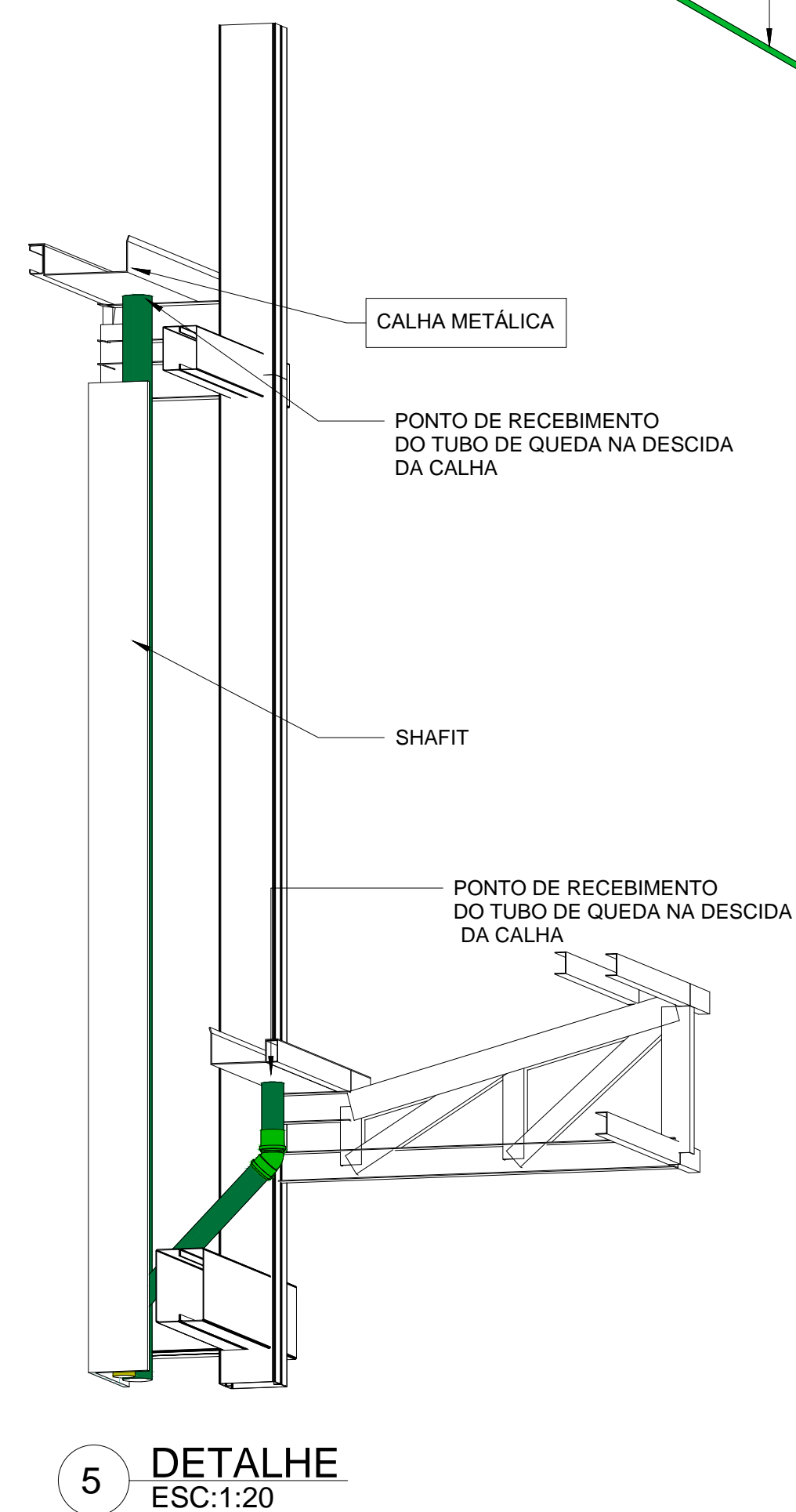
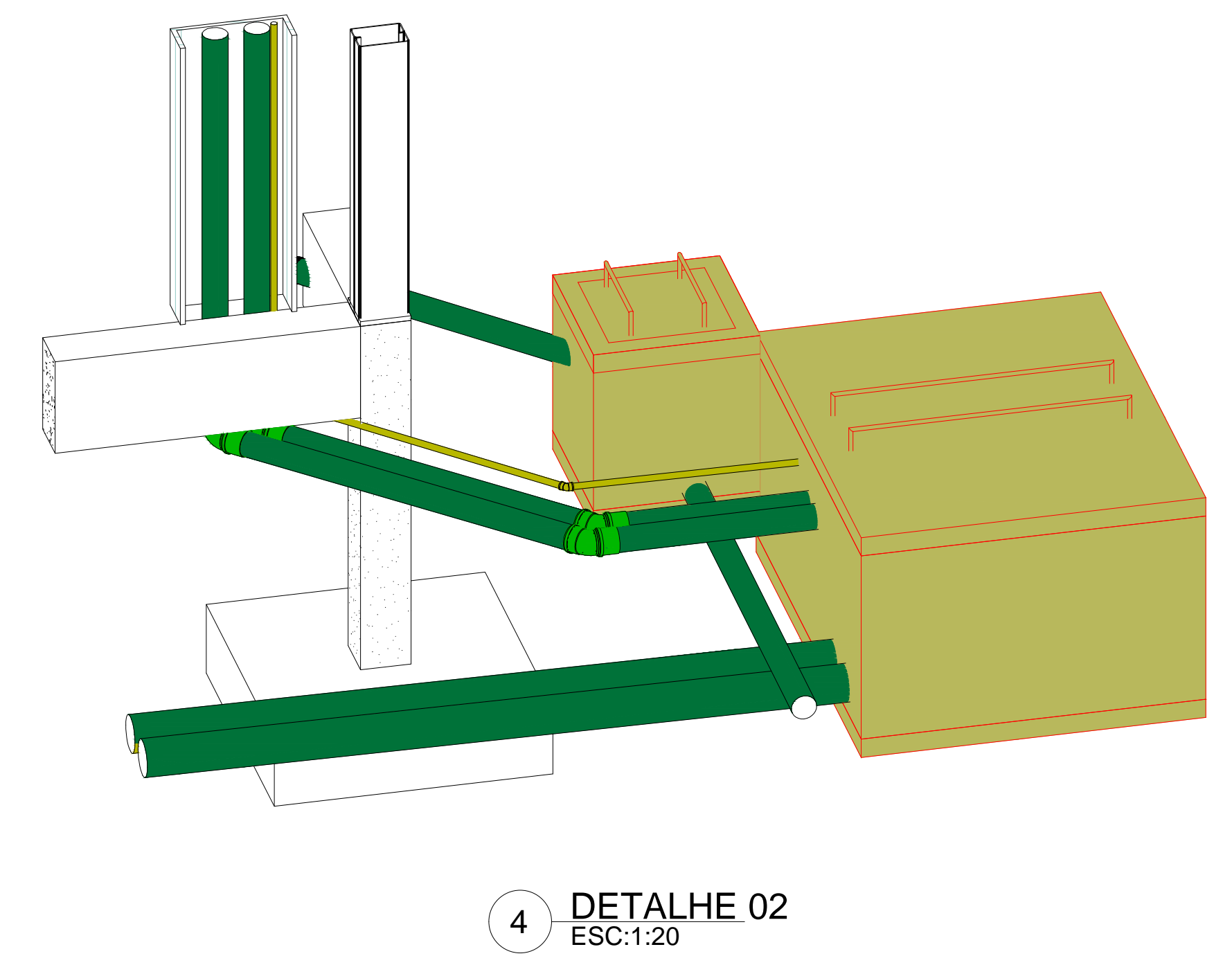
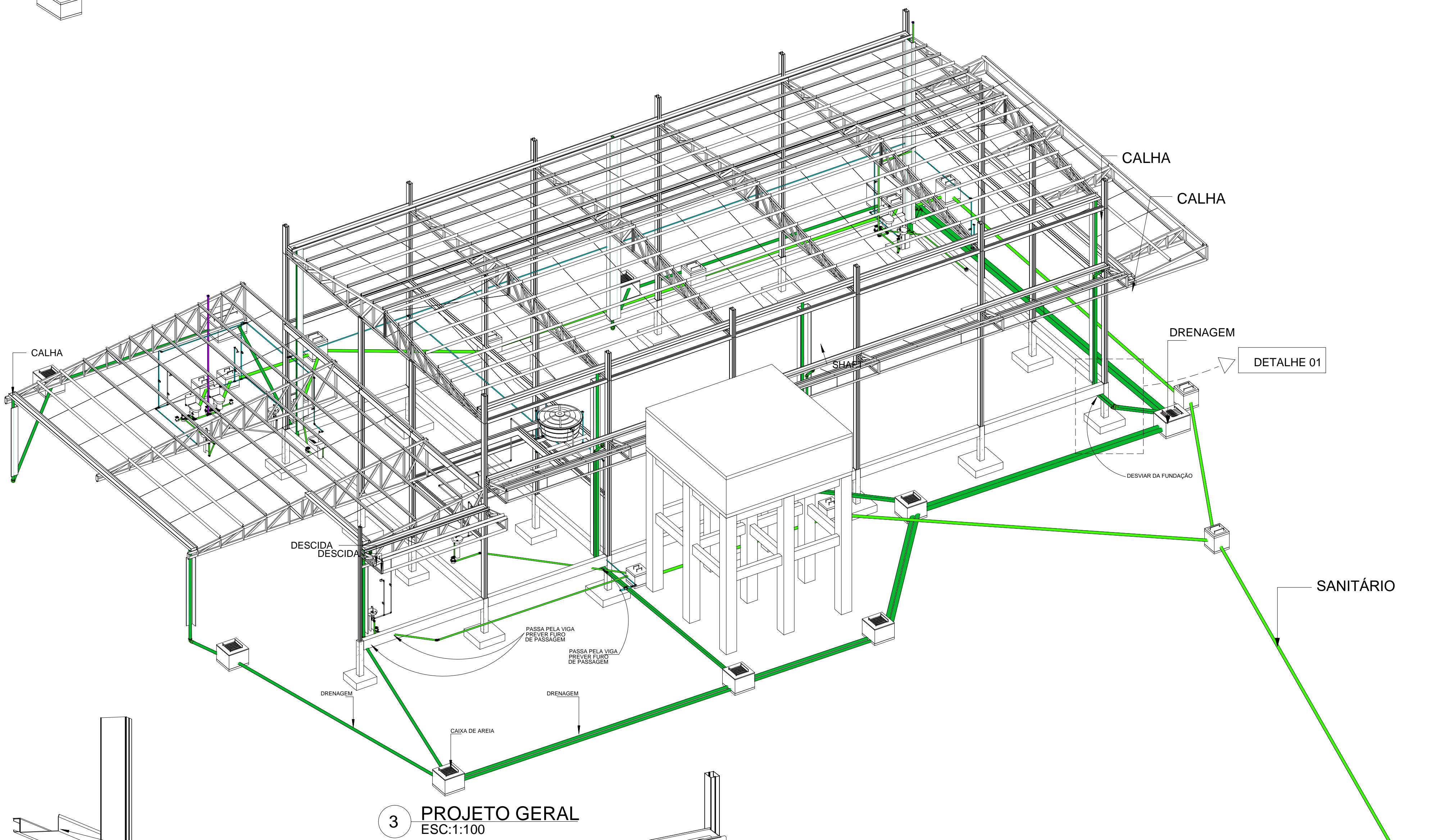
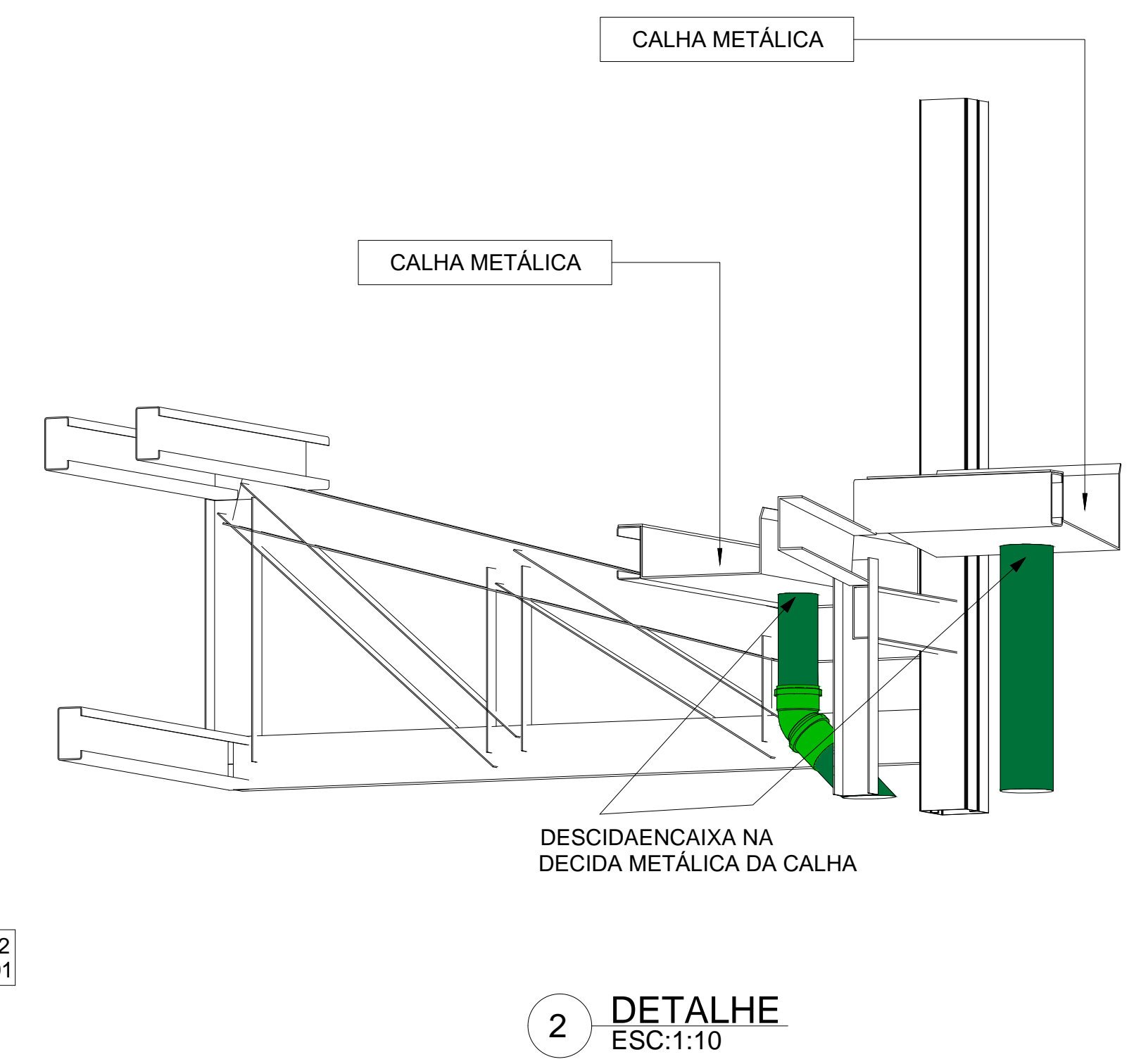
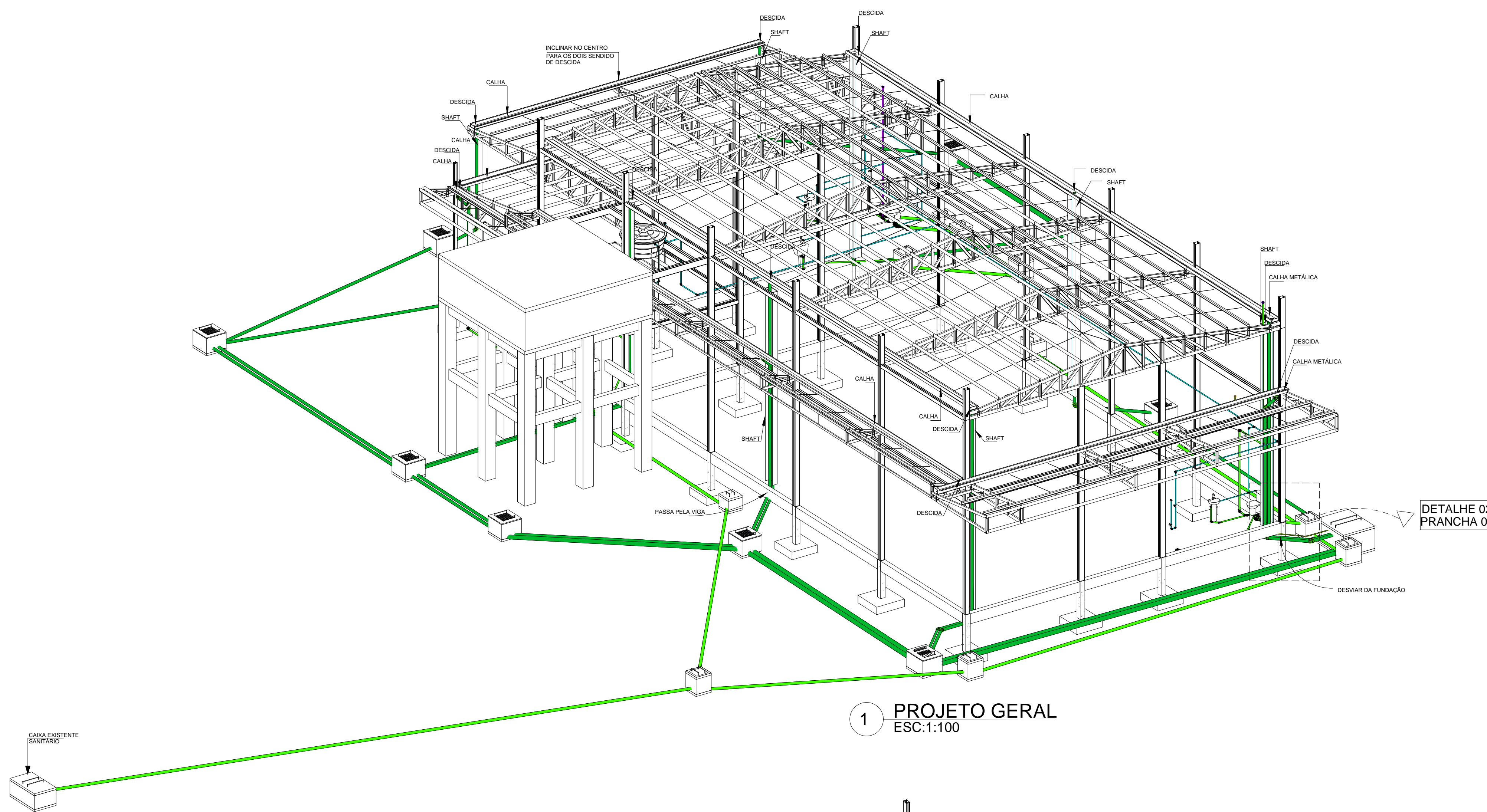


1 ARQUITETURA
ESC:1:100



2 PROJETO DE DRENAGEM
ESC:1:100

Título do projeto: PROJETO DE DRENAGEM PLUVIAL					
Título do desenho: ISOMÉTRICO DE DRENAGEM E ARQUITETURA					
Local da obra: BR - 364 - Km 17 - Porto Velho/RO					
ZONEAMENTO:	Coef. aprov.:	TAXA DE OCUP.:	DATA:	Escala:	Prancha:
-	-	-	11/10/2019	IND	04/05
Uso da edificação: SAÚDE					Revisão nº:
					00
Proprietário: CASA DE SAÚDE SANTA MARCELINA		CPF/CNPJ: 60.742.616/0002-40			
LOGOTIPO		Nome do Profissional: Engº André Gurgel			
		CAU/CREA Nº:		Telefone:	
		Crea/RO 4390-D		(69) 99283-9999	
		E-mail: andregurgel@hotmail.com			
		Cadista: Charles Viana de Sousa			
Quadro de Areas (m²):		Assinaturas:			
ÁREA DA EDIFICAÇÃO: 477,00 m²		Proprietário: HOSPITAL SANTA MARCELINA CNPJ Nº: 60.742.616/0002-40  Cadista: CHARLES VIANA DE SOUSA Proprietário: ANDRÉ GURGEL CREA Nº: 4390-D/RO Responsável Técnico: CREA Nº: Declaro que a aprovação do projeto não implica no reconhecimento pela Prefeitura do direito de propriedade do terreno. Espaço reservado para aprovação de projeto			
Espaço reservado para aprovação de vistoria:		Espaço reservado para aprovação de projeto			



Título do projeto: PROJETO DE DRENAGEM PLUVIAL					
Título do desenho: PROJETO DE DETALHES E ISOMÉTRICO GERAL					
Local da obra: BR - 364 - Km 17 - Porto Velho/RO					
ZONEAMENTO:	Coef. aprov.	TAXA DE OCUP.	DATA:	Escala:	Prancha:
-	-	-	11/10/2019	IND	05/05
Uso da edificação: SAÚDE					Revisão nº:
					00
Proprietário: CASA DE SAÚDE SANTA MARCELINA		CPF/CNPJ: 60.742.616/0002-40			
LOGOTIPO		Nome do Profissional: Engº André Gurgel			
		CAU/CREA Nº:		Telefone:	
		Crea/RO 4390-D		(69) 99283-9999	
		E-mail: andregurgel@hotmail.com			
		Carista: Charles Viana de Sousa			
Quadro de Areas (m²):		Assinaturas:			
AREA DA EDIFICACAO: 477,00 m²		Proprietário: HOSPITAL SANTA MARCELINA CNPJ Nº: 60.742.616/0002-40 Projetista: ANDRÉ GURGEL CREA Nº: 4390-D/RO			
Espaço reservado para aprovação de vistoria:		Espaço reservado para aprovação de projeto			